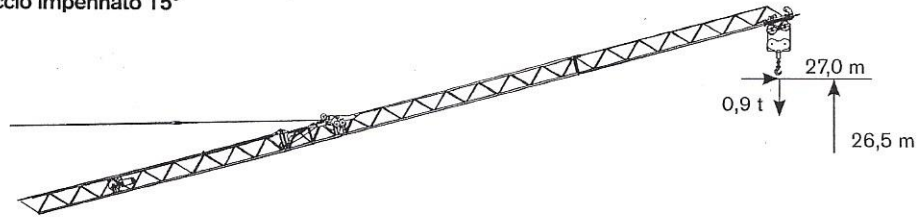


LOAD DIAGRAM

CBR 28 PLUS

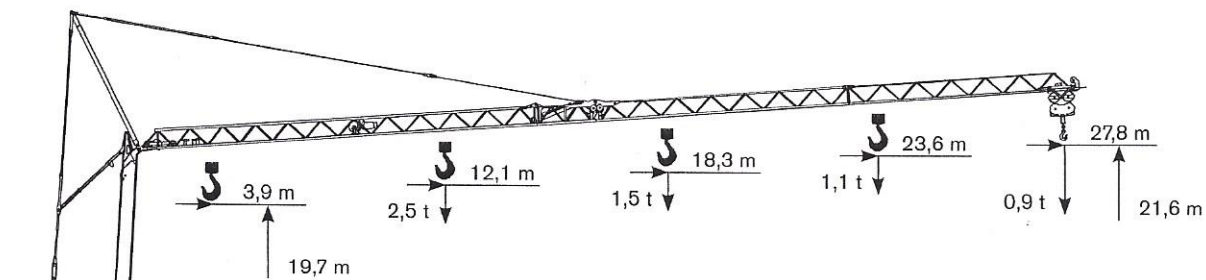
Lastkurven · Courbes de charges · Curvas de cargas · Diagramma di portata

Raised jib · Auslegersteilstellung 15° · Flèche relevée à 15° ·
Pluma inclinada a 15° · Braccio impennato 15°



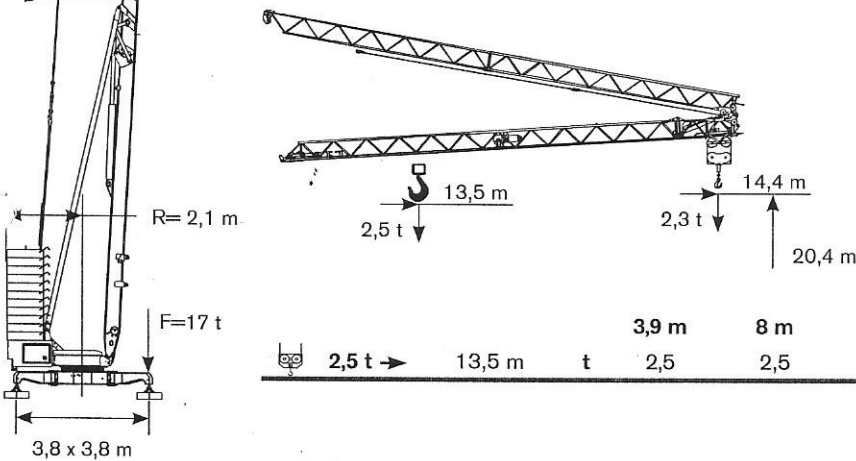
		3,9 m	8 m	12 m	16 m	20 m	24 m	27 m
0,9 t →	t	0,9	0,9	0,9	0,9	0,9	0,9	0,9

Maximum jib · Ausladung · Flèche étendu · Pluma extendida · Braccio massimo



		3,9 m	8 m	12 m	16 m	20 m	24 m	27,8 m	
2,5 t →	12,1 m	t	2,5	2,5	2,5	1,78	1,34	1,09	0,9

Folded and raised jib · Ausleger eingeklappt in Steilstellung · Flèche repliée et relevée · Pluma inclinada y cerrada ·
Braccio ripiegato impennato



		3,9 m	8 m	12 m	14,4 m
2,5 t →	13,5 m	t	2,5	2,5	2,3

MECHANISMS

CBR 28 PLUS

Antriebe · Mécanismes · Mecanismos · Meccanismi

		Single Phase 400 V		
		m/min	kg	kW
Hoisting · Heben · Levage · Elevación · Sollevamento		6,6	2500	2,6
		20	2500	8,8
		40	1300	8,8
Trolleying · Katzfahren · Distribution · Distribución · Distribuzione		0 → 18 → 40		2,2
Slewing · Schwenken · Orientation · Orientación · Rotazione		0 → 0,2 → 0,9 tr/min - U/min - rpm		30 Nm
Erection · Montage · Montage · Montaje · Montaggio				2,2
Power requirements · Anschlußwert · Puissance électrique nécessaire · Potencia eléctrica necesaria · Potenza elettrica necessaria				20 kVA
Main supply · Netzstrom · Réseau · Alimentación · Rete elettrica				400 V - 50 Hz
Completion ballast · Gegenballast Beton · Lest d'appoint · Lastre de finalización · Zavorra di completamento				11280 kg
Crane weight (Base ballast included) · Kranegewicht (inkl. Grundballast) · Poids de la grue (Lest de base incluse) · Peso della gru (L'astre de base inclusa) · Peso gru (Zavorra di base inclusa)				12750 kg

Dimensions · Maße · Dimensions · Dimensiones · Ingombri

40 m

35 m

30 m

25 m

20 m

15 m

10 m

5 m

0 m

-5 m

0 m

5 m

10 m

15 m

20 m

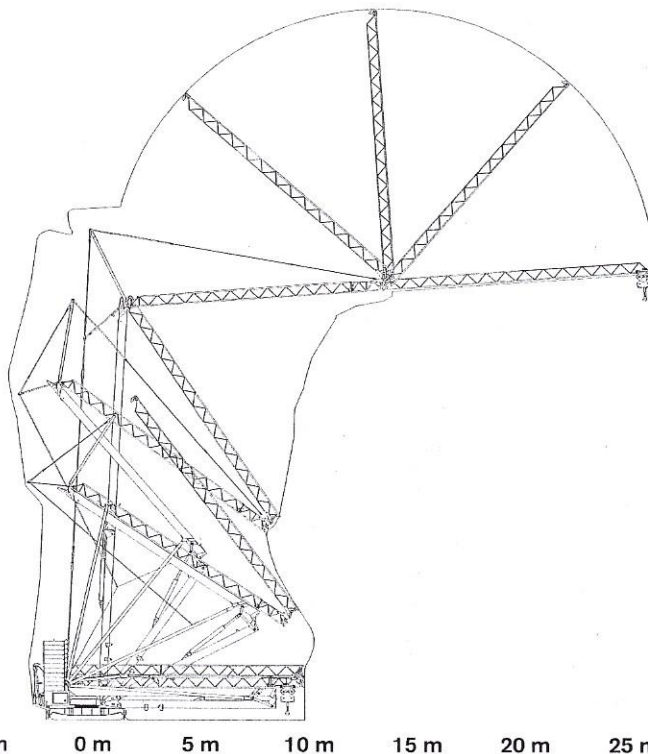
25 m

30 m

35 m

40 m

45 m



WORKS FOR YOU.™